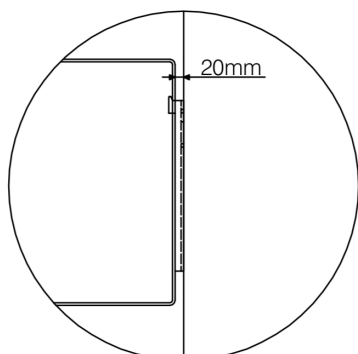
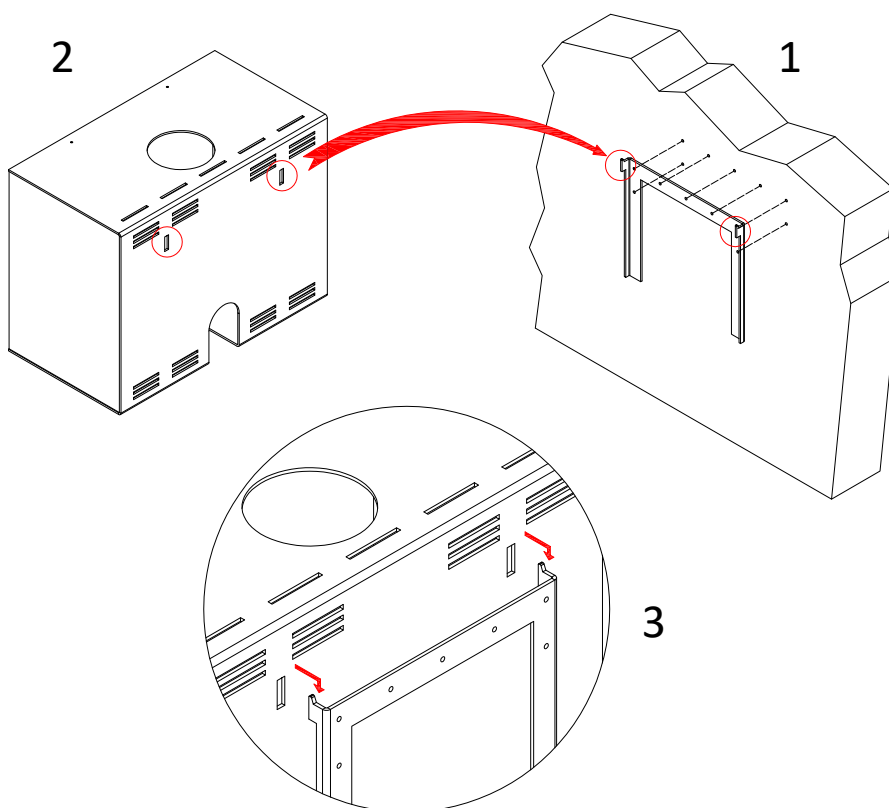
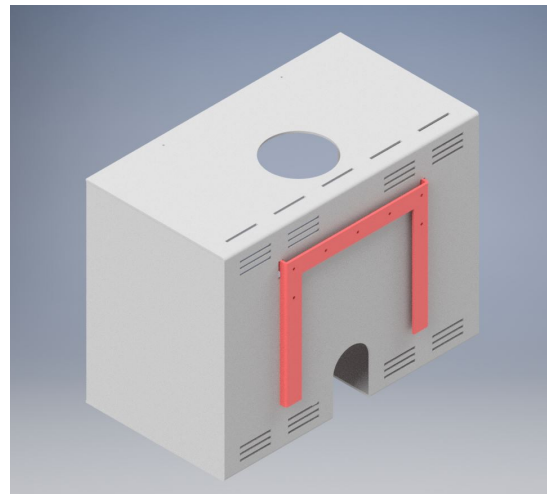


BECAFIRE

KIT WALL'R Instructions de montage

WALL'R KIT montagehandleiding



Fixez le support au mur avec des vis adaptées au type de matériau du mur image 1

Accrochez le Cub'r sur le support comme sur l'images 2 et 3

Bevestig de beugel aan de muur met schroeven
Geschikt voor het type wandmateriaal afbeelding 1

Hang de cub'r aan de beugel
Zoals te zien is op afbeelding 2 en 3