

BECAFIRE

FR NL - EN

Mode d'emploi

-

Gebruikershandleiding

-

User Manuel

BECATRANS

Ce document doit être remis à l'utilisateur final.
Ce manuel est d'application pour les Becatrans

-

Dit document dient men te overhandigen aan de eindverbruiker
Deze handleiding geldt voor de Becatrans

-

This document must be given to the end user
This manual is applicable for the Becatrans



SOMMAIRE

Page

1. Introduction	
1.1 Avant-propos.....	3
1.2 Sécurité.....	3
2. Installation.....	5
2.2 réglage de l'air de combustion.....	6
2.3 cendrier.....	6
3. Notice d'installation.....	7
4. Commande de l'insert.....	16
5. Première chauffe.....	17
6. Mise en service	
6.1 Ventilation.....	18
6.2 Amorçage du feu.....	18
6.3 Instructions pendant la combustion.....	18
6.4 Chauffage économique.....	20
6.5 Nettoyage de la vitre.....	20
7. Entretien régulier.....	21
8. Caractéristiques technique.....	22

FR

1.Introduction

1.1. Avant-propos

Nous vous félicitons pour l'acquisition de cet insert Becafire ECO moderne. Avec ce produit de qualité, vous allez profiter pendant des années du plaisir de chauffage, ainsi que du jeu de flammes et de la chaleur conviviale du feu. La présente notice contient des indications tant pour l'installation que pour l'utilisation (écologique) de l'appareil. De plus, vous y trouverez également les caractéristiques techniques de l'appareil, des informations sur les pièces de rechange et des indications pour remédier à des pannes éventuelles. Lisez attentivement le manuel avant de mettre l'appareil en service. Pour tenir les informations à portée de main, nous vous recommandons de conserver soigneusement cette notice.

1.2 sécurité et instructions d'installation

Sécurité

- Ne pas placer d'objets inflammables dans un rayon de 120 cm de la plage de rayonnement de l'appareil. Prêter attentions aux vêtements / ornement à proximité de l'appareil.
- Lors de l'utilisation de votre insert, l'extérieur devient chaud. Lors de la commande du foyer encastrable, utilisez un gant ou les accessoires livrés.
- Protégez-vous et les autres (enfants !) contre les brûlures. Ne laissez jamais les enfant seuls avec un insert en service.
- Faites attention aux vêtements. Les vêtements synthétiques notamment peuvent facilement prendre feu et brûler violemment.
- Évitez de vous trouver à proximité de l'appareil avec des matériaux ou des liquides inflammables. Il peut être très dangereux de travailler avec des solvants, des colles ou des produits équivalent dans la pièce ou se trouve l'insert.

- Evitez les incendies de cheminée. Faites ramoner votre canal de combustion au moins 2 x par an, (1 avant la saison)(1 pendant la saison), et plus souvent en cas d'utilisation intensive. Evitez la formation excessive de suie dans le canal, ne brûlez donc jamais du bois fraîchement coupé mais bien toujours du bois propre et sec. (taux humidité inférieur à 20%)
- N'utilisez pas l'insert comme barbecue, cela provoque la formation d'un dépôt de graisse (inflammable) dans le canal et accélère l'engorgement de ce dernier. Evitez l'encrassement du canal (nids d'oiseaux, etc.) en plaçant une mitre appropriée sur le cheminée. (chapeau)

Instruction d'installation

- Le bois et les briquettes de bois peuvent être brûlés dans l'insert. Le charbon ne peut pas être brûlé dans l'insert.
- N'utilisez JAMAIS l'insert comme incinérateur de déchets.
- Avant la première mise en service de votre appareil, lisez aussi le mode d'emploi. Lors de la première chauffe, vous devez tenir compte de plusieurs éléments supplémentaires, voir chapitre 5.
- Pendant le transport, des pièces dans l'appareil peuvent avoir glissées. Contrôlez si la porte fonctionne correctement, si le déflecteur repose correctement dans les supports à la partie supérieure de l'appareil, si les lamelles prennent bien appui contre la paroi. Vérifier que la grille est bien mise et qu'il n'y a pas d'objets étrangers dans le cendrier.
- Eviter une surcharge (brasier blanc) suite par exemple à une combustion prolongée avec l'air primaire (tiroir d'alimentation à air de combustion complètement poussé vers le +) ou avec trop de bois en une seule fois. Cela peut entraîner la surchauffe de l'insert. La grille de combustion et le déflecteur pourraient être endommagés.

2. Installation

2.1 Inventaire

Jeu documentation	Certificat de garantie Manuel
Attributs	Gant de protection

2.2 Préparatif pour l'installation

Contrôler toutes les fonctions de l'insert avant de l'installer.

- Vérifier l'ouverture et fermeture de la porte.



2.2 Vérifier le fonctionnement du tiroir pour le réglage de l'air de combustion.



III	= 100% air secondaire	100% air primaire
II	= 100 % air secondaire	50% air primaire
I	= 50 % air secondaire	0 % air primaire
O	= Tous ferme	

2.3 Vérifier si le cendrier est complètement vide.



- Retirer les documents et pièces livrés avec le foyer. Laisser un spécialiste contrôler si l'espace d'installation et la cheminée conviennent, l'espace d'installation ne doit pas être endommagé. L'insert peut uniquement être installé dans un conduit " propre " qui est construit conformément aux directives en vigueur.

3. Notice d'installation

3.1 Mise en place d'un insert.

Lors de l'installation d'un insert, il faut respecter les prescriptions locales et/ ou nationales sur le plan de la sécurité contre les incendies. En cas de doute, consulter le département prévention des incendies des sapeurs-pompiers locaux, surtout lors d'une installation dans une habitation dotée de parois et/ou de planchers inflammables.

Il n'est pas autorisé de raccorder plusieurs appareil sur une seule gaine de fumée/cheminée.

3.2 Canal de combustion

Si aucun canal de combustion n'est présent, en faire installer un exclusivement par un spécialiste agréé. Le canal de combustion doit satisfaire aux prescriptions locales et est important vu qu'il est déterminant pour le bon fonctionnement de l'appareil.

Quelques règles de base:

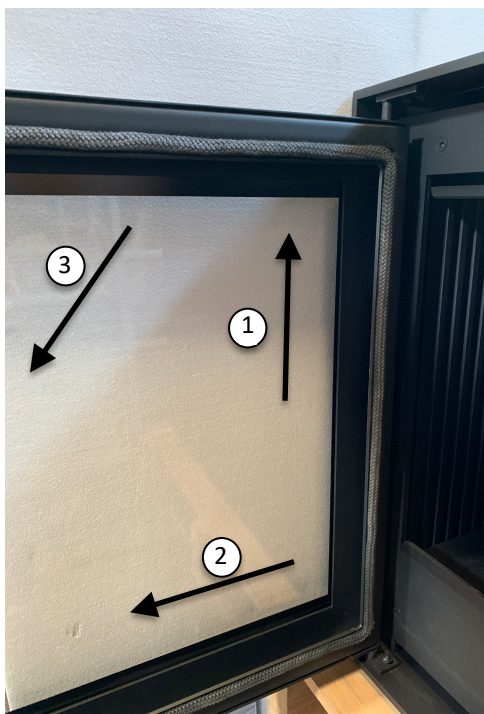
- Un canal pour feu ouvert ne convient pas par définition pour un appareil fermé (donc un appareil avec des portes).
Etant donné qu'un appareil fermé aspire beaucoup moins d'air (froid), les gaz de combustion sont plus chauds. S'assurer que le canal convient pour un appareil pouvant être fermé.
- L'embouchure de la cheminée doit dépasser d'au moins 5 mètres de la partie supérieure de l'ouverture de porte de l'appareil.
- La cheminée doit dépasser de minimum 40cm du faite d'un toit incliné et de minimum 1,2 mètre d'un toit plat. Elle doit donc déboucher dans une zone exempte de pression. Prendre contact avec le ramoneur local pour la fixation exacte de l'embouchure de la cheminée.
- en principe, les coude sont interdits. La déflexion maximale de la ligne tirée est de 45°
- Tant les dimensions que la construction doivent satisfaire à des normes de construction détaillées. Le spécialiste agréé est au courant de celles-ci.
- Prendre contact avec votre compagnie d'assurance contre les incendies de sorte que votre police reste conforme.

3.3 Mise en place

Un insert peut être installé tant dans une nouvelle cheminée à construire que dans un feu ouvert existant. Lors de l'installation, la sécurité tant au niveau des incendies que du fonctionnement doit être garantie. Les installateurs en assument la responsabilité.

Directives générales:

- En présence d'une poutre en bois au-dessus de l'insert, celle-ci ne doit pas recevoir le rayonnement direct du feu. Sous la poutre, il doit y avoir un interstice d'au minimum 8cm, avec une plaque d'isolation sous celui-ci.
- Toujours utiliser de la laine isolation de céramique (blanche) libre. Lors du chauffage, le matériau lié(jaunâtre), comme la laine de verre et la laine de roche, dégage une odeur irritant et provoque une gêne par de la fumée et en outre ne convient pas pour les températures élevées.
- Avant l'installation, démonter la porte afin d'éviter de briser la vitre.



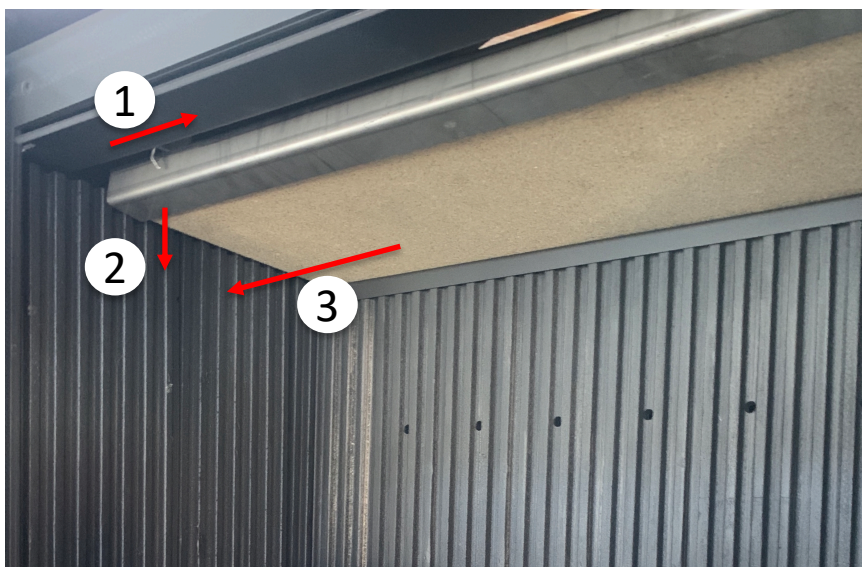
- Retrait du déflecteur

Afin de préparer le conduit de cheminée pour son ramonage, exécutez toutes les procédures de cette section

Retrait du déflecteur,

1, Démontage de la goupille

2, Abaissez le déflecteur et retirez-le de l'appareil



3.3.1. Aération / ventilation

Pour l'insert, on distingue

- L'air de chauffage
- L'air de combustion

L'air de chauffage (l'air de convection) est uniquement prévu pour le transfert de la chaleur de l'appareil vers la pièce. Aucun dispositif supplémentaire n'est requis. L'air provient de la pièce et reste dans la pièce.

L'air de combustion est nécessaire pour maintenir la combustion, l'air étant aspire à l'extérieur de la pièce par le tirage naturel de la cheminée.

Les ouvertures d'admission d'air se trouvent sous la porte.

Lors de l'utilisation de l'appareil, il faut veiller à un apport se trouvent sous la porte.

Lors de l'utilisation de l'appareil, il faut veiller à un apport suffisant d'air frais complémentaire **non obturable propre à la cheminée** et d'une section au moins égale à 50cm²

Si l'habitation est dotée d'une VMC (ventilation mécanique contrôlée) qui entraîne une dépression dans la pièce ou l'appareil est installé, il est nécessaire d'installer une **pris d'air extérieure**.

Pour ce faire, consulter toujours l'installateur.

Dans les habitations avec une hotte aspirante en service, celle-ci doit se trouver dans la position la plus basse ou hors service. Si la hotte aspirante reste en service, il faut, en guise de compensation, assurer une ventilation supplémentaire.

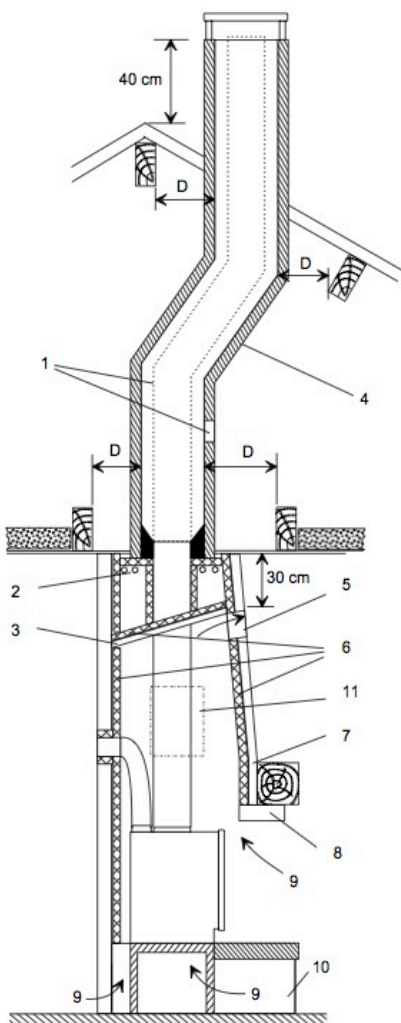
Cela permet d'éviter non seulement une mauvaise combustion, mais aussi que les gaz de combustion ne soient aspirés hors de l'appareil dans la pièce.

3.3.2. Installation dans une cheminée existante

- Dans toutes les configurations d'installation la plaque d'âtre doit être en matériaux **incombustibles**.

Si les parois de la cheminée sont en matériaux **combustibles**, l'installation doit être faite suivant la page 11.

Dans le cas de matériaux **incombustibles**, il est recommandé de laisser un espace d'air autour de l'appareil.



1 - Tubage éventuel avec évent lorsque le conduit existant n'est pas compatible.

2 - Trous de décompression pour ventiler l'espace entre déflecteur et plafond.

3 - Déflecteur pour guider l'air de convection.

4 - Conduit de fumées en boisseaux ou en conduit métallique isolé.

5 - grille de diffusion d'air chaud.

6 - Isolation.

7 - Hotte.

8 - Isolation.

9 - Entrée d'air de convection.

10 - Socle (ou bûcher) bien de niveau et ventilé sur sol stable et renforcé.

11 - **Trappe de visite** (500 x 350 mm) pour accès au conduit de raccordement, au modérateur de tirage, aux prises de dépression, etc...

D - **Distance de sécurité** au moins 16 cm à partir de la paroi intérieur de tuyau.

3.3.3 Installation dans une cheminée à construire

- Le conduit d'évacuation doit être conforme à la réglementation en vigueur.
- Le conduit de cheminée ne doit pas reposer sur l'appareil.
- Il doit être éloigné de tout matériau inflammable (charpente, menuiserie, cloison légère...).
- Eviter de coincer l'appareil.
- Vérifier le bon fonctionnement des organes mobiles, (clapet, porte,...) pour éviter leur blocage par des éléments de mise en œuvre (plâtre, ciment,...).
- Le foyer ne peut être mis en service pour la première fois que **4 semaines** plus tard.
- **Raccordement au conduit de fumée.**

Le conduit de raccordement doit être réalisé conformément à la réglementation en vigueur.

L'appareil sera raccordé au conduit d'évacuation au moyen de tuyaux de fumée du commerce agréés pour résister aux produits de combustion du bois (exemple: inox, tôle émaillée...).

Le diamètre du tuyau ne doit pas être inférieur au diamètre de la buse de l'appareil. Si c'est le cas, la réduction doit être de diamètre immédiatement inférieur au diamètre de la buse et être située le plus loin possible du raccordement à l'appareil.

Le raccordement peut se faire, soit sur un conduit débouchant sous le plafond, soit, avec un coude, sur un conduit partant du sol.

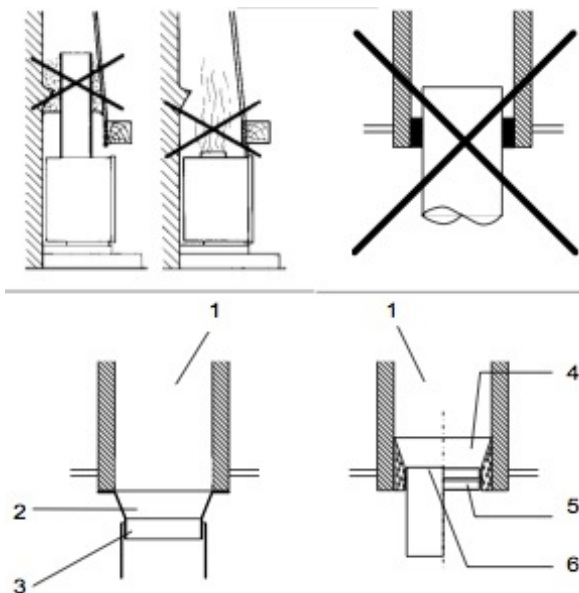
L'emboîtement du conduit de raccordement sur la buse de l'appareil ainsi que sur le conduit d'évacuation se fera de manière étanche ; pour les habitations équipées d'une VMC (ventilation mécanique contrôlée)

L'étanchéité doit empêcher l'extracteur d'aspirer les fumées hors du conduit.

Le conduit de raccordement ainsi que le modérateur de tirage éventuel doivent être visibles, accessibles et ramonables.

Prévoir une trappe de visite (500x350 mm) dans la hotte pour permettre un accès au conduit de raccordement.

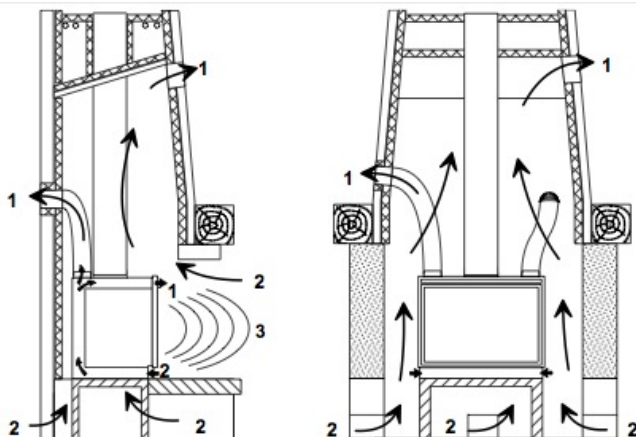
INTERDIT



- 1 – Conduit de fumée.
- 2 – Entonnoir en inox.
- 3 – l’emboîtement du conduit est au moins égal à 40mm.
- 4 – Matériau réfractaire façonné en entonnoir.

- 5 – Collettere scellée.
- 6 – Le conduit ne dépasse pas la collettere et l’emboîtement.

Principe de fonctionnement



- 1 – Sortie d’air chaud de convection.
- 2 – Entrée d’air frais de convection.
- 3- Rayonnement.

3.3.5. Raccordement d'évacuation de gaz de fumée

L'appareil est muni d'un raccordement supérieur d'évacuation de gaz de fumée démontable ; Ø 180mm.

Ce raccordement convient au tuyau de poêle en acier, à la gaine (isolée) en acier inoxydable à simple/double paroi

ou à la gaine flexible en acier inoxydable à simple/double paroi.

Après le montage de l'appareil, la liaison avec la gaine de fumée peut se faire.

Pour pouvoir démonter le raccordement d'évacuation des gaz de fumée, il faut d'abord enlever le déflecteur.

Voir page 15 Pour l'ordre de démontage : "Ordre remplacement de l'intérieur de l'appareil".

3.3.5. Raccordement d'évacuation de gaz de fumée

L'appareil est muni d'un raccordement supérieur d'évacuation de gaz de fumée démontable ; \varnothing 180mm ou \varnothing 150 mm.

Ce raccordement convient au tuyau de poêle en acier, à la gaine (isolée) en acier inoxydable à simple/double paroi ou à la gaine flexible en acier inoxydable à simple/double paroi.

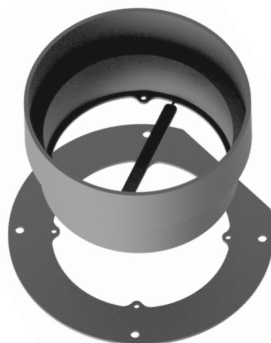
Après le montage de l'appareil, la liaison avec la gaine de fumée peut se faire.

Pour pouvoir démonter le raccordement d'évacuation des gaz de fumée, il faut d'abord enlever le déflecteur.

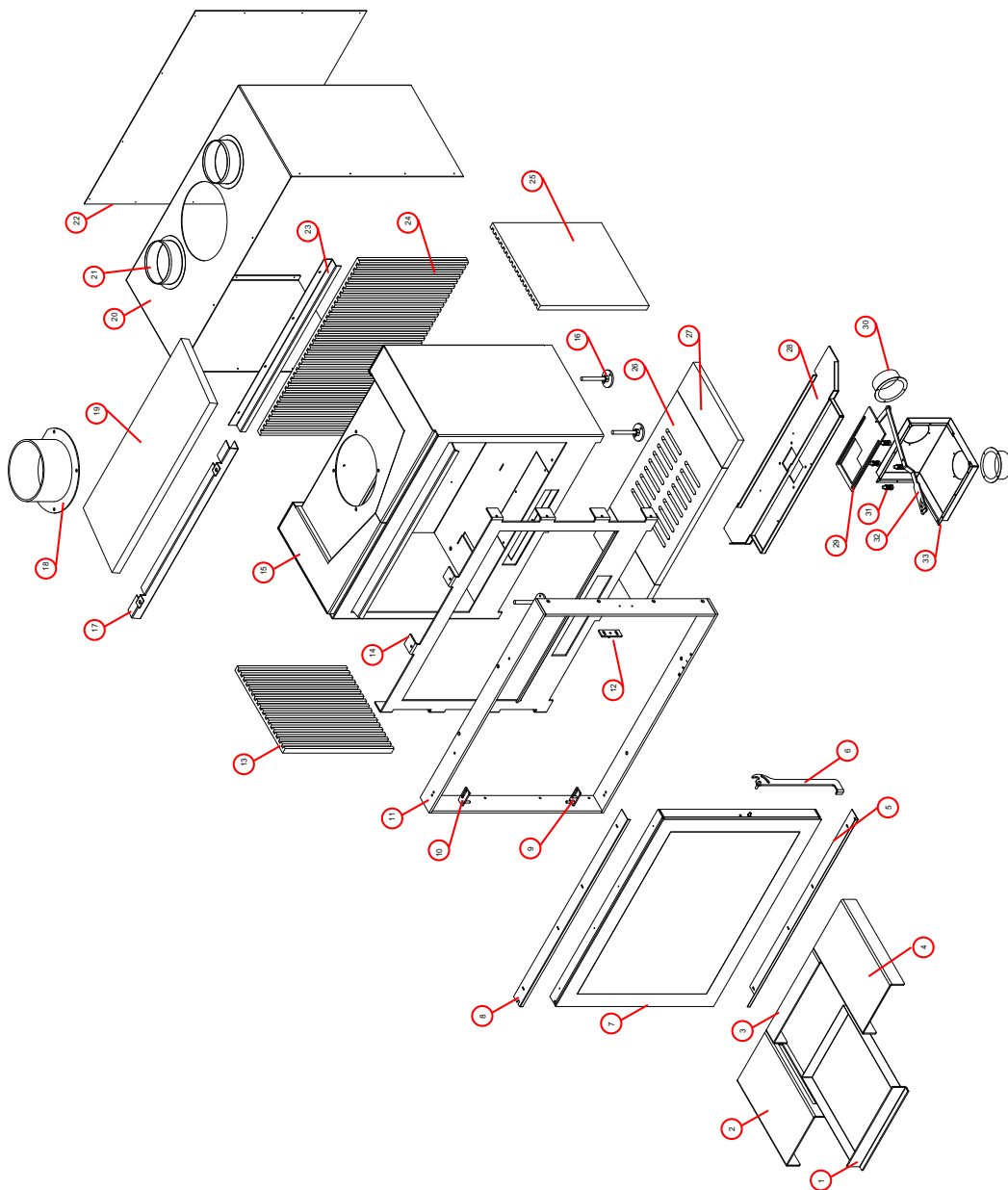
- Démontez le raccordement supérieur d'évacuation de gaz de fumée.



- Sortie d'évacuation de gaz de fumée rénovation



4. Commande de l'insert.



5. Première chauffe

Après transformation ou construction, laisser bien sécher (**4 semaines**).

Parois non séchées retiennent facilement toutes sortes de poussières, comme les éventuelles particules de suie lors de l'allumage de l'insert ou de l'ouverture soudaine de la porte par exemple.

Des poussières qui se consomment sont aussi retenues facilement par des parois humides, par exemple de la poussière à l'extérieur de l'appareil, mais aussi de la poussière sur des radiateurs chauds, etc.

S'assurez que tout le matériau d'emballage, les autocollants, etc.

Et que toutes les poussières

et tous les débris des travaux d'installation sont enlevés.

Contrôler à nouveau si toutes les pièces amovibles fonctionnent correctement

Et si des pièces rapportées telles que le déflecteur, les lamelles, la grille, etc...

Occupent la position correcte, elles peuvent avoir glissé pendant l'installation.

L'insert est recouvert d'une laque résistant à la chaleur.

Cette laque présente la propriété de ne **durcir qu'à haute température**.

Par conséquent, lors du déballage, l'appareil n'est pas encore durci.

De ce fait, il est facile à endommager.

Commencer par allumer l'insert avec un feu tempéré (voir Chapitre 6).

Augmenter progressivement ce feu pendant environ 2 heures jusqu'à ce que la puissance correcte soit atteinte.

Chauffer encore pendant 2 à 3 heures.

La laque est à présent durcie et peut être touchée sans dommage.

Lors du durcissement, des odeurs/vapeurs gênantes,

Mais inoffensives, se dégagent.

Veiller à une bonne ventilation. (ouvrir fenêtre,...)

6. Mise en service

6.1. Ventilation

Pour la combustion, il faut de l'air. Veiller à un apport d'air frais suffisant. Pour chaque kilo de bois brûlé (avec la porte de l'appareil fermée), il faut compter environ 10 m³ – 15 m³ d'air supplémentaires ! Il faut donc une alimentation en air généreuse depuis l'extérieur ou par le biais d'une autre pièce ou du corridor. Ouverture d'aération: minimum 50 cm².

6.2. Amorçage du feu

Lors de l'amorçage, la cheminée est encore froide et le tirage est donc restreint. Par conséquent, peu d'air est aussi aspiré. C'est pourquoi l'alimentation en air doit être aidée en ouvrant le tiroir d'alimentation d'air. Pour l'amorçage, utiliser du bois sec et fin et des blocs d'amorçage.

Pendant les 10 premières minutes, entrouvrez aussi largement la porte si nécessaire. Ne pas ouvrir totalement la porte, car la vitre reste alors froide. Lors de la fermeture de la porte, les gaz de combustion se condensent sur la vitre et de la suie se forme. Seulement pour l'allumage du feu, pousser le tiroir d'alimentation d'air entièrement vers le +.

6.3. Instructions pendant la combustion

Après environ 10 minutes, le feu va brûler intensément; il est à présent permis d'ajouter quelques blocs de plus grande taille. Et fermez la porte.

L'alimentation d'air pour la poursuite de la combustion peut être réglée avec le tiroir d'alimentation d'air. Veiller à ce que le feu brûle calmement.

NB : en dehors de la procédure d'allumage, vous laissez le tiroir d'alimentation d'air dans la position du milieu pour une combustion optimale. Dans ce cas, le chauffage est nettement plus propre et son rendement est nettement meilleur (plus de chaleur et appoint moins fréquent)

Utilisation de l'appareil

L'appareil convient pour une utilisation périodique.

Le foyer doit uniquement être installé dans une pièce où l'implantation, la construction technique et l'activité ne présentent aucun danger pour le fonctionnement correct de celui-ci.

Ventilation

Lors du chauffage du foyer, veiller à une ventilation correcte.

Après tout, l'air de combustion est prélevé dans la pièce où l'appareil est installé.

Remplacement des pièces

Lors du remplacement de pièces, il faut uniquement appliquer des pièces d'origine. La garantie n'est plus valable en cas d'utilisation de pièces qui ne sont pas d'origine.

Modification

Il est interdit d'apporter des modifications à l'appareil.

La garantie n'est plus valable en cas de modification de quelque nature que ce soit.

Le chauffage en continu avec l'air primaire ouvert (le tiroir d'alimentation à air de combustion est complètement dans la position : "+" (air par la grille) provoque un brasier blanc vif qui peut provoquer l'endommagement de la grille et d'autres parties du foyer.

6.4. Chauffage économique

Avec du bois, le chauffage le plus écologique et aussi le plus économique se fait avec un feu chaud mais calme. La cendre doit brûler doucement avec une couleur rouge-orange et ne doit certainement pas brûler intensément comme un feu de forge. Un tel feu brûle vite et intensément, de sorte qu'il n'y a pas suffisamment de temps pour une combustion complète.

Chauffage optimal:

- Chauffer avec la porte fermée. De ce fait, le feu est plus chaud et donc la combustion meilleure.
- Veiller à ce que le combustible soit sec et propre (comme décrit plus en détail dans le Chapitre 8).
- Veiller à ce que la couche de combustible soit homogène et aussi à ce que le feu soit facilement alimenté en air. Placer les blocs de manière, bien répartis, horizontalement sur la couche de cendre, séparés les uns des autres et à quelques centimètres des parois.

6.5. Nettoyage de la vitre

Après plusieurs heures de chauffe, il est possible qu'un léger dépôt se soit formé à l'intérieur de la vitre. Après refroidissement du foyer, enlever ce dépôt avec un nettoyant pour vitre de foyer ou pour plaques de cuisson en céramique.

! Ne jamais nettoyer la vitre qu'en elle est encore chaude.

7. Entretien régulier

- Vidage cendrier : Aussi souvent que besoins (tous dépendra de la qualité du bois).
- Nettoyage de la vitre : Selon les besoins.
- Etanchéités porte/cendrier : Contrôle annuel et éventuellement remplacement.
- Ramonage cheminée : 2 x par an, (1 avant la saison) (1 pendant la saison).
- Lamelles du foyer : Contrôler chaque année
 - éventuellement nettoyer les lamelles avec une balayette
 - Eventuellement remplacer les plaques
- Grille : Contrôler chaque année si elle est en bon état.
- Tiroirs/clapets : Contrôler chaque année le les bons fonctionnements.
- Canaux de convection : Nettoyer chaque année.
- Laque : Chaque année, éventuellement retraiter avec une laque Becafire résistante à la chaleur.
- Pièces : Des pièces rapportées pour remplacement ou en tant qu'accessoires sont disponibles auprès de Becafire.
Utiliser les pièces uniquement originales
- Modifications : Modifications au foyer ne sont Pas autorisé.

8. Caractéristiques techniques

Combustion:

Mesurée selon EN 13229 : 2001 et EN 13229 – A2 : 2004

Combustion	Bois
Puissance nominale	7,6 KW
Rendement	75 %
Tirage de cheminée	12 PA
Raccordement gaz de combustion	Ø 180 mm
Poids 60 / 70 / 80 / 90 / 100	125kg / 138kg / 144kg / 156kg / 172kg

Intérieur

Lamelles	Fonte
Fond	Fonte
Manteau intérieur	Acier
Défecteur	Plaques d'isolation vermiculite.
Grille	Fonte

Alimentation en air
De combustion Minimum 50cm² d'ouverture dans la pièce
Où est placé le foyer.

NL

Gebbruikershandleiding

BECATRANS

Dit document dient men te overhandigen aan de eindverbruiker
Deze handleiding geldt voor de Becatrans

1. Inleiding	
1.1 Voorwoord.....	25
1.2 Veiligheid.....	25
2. Installatie.....	27
2.2 Verbrandingsluchtregeling.....	28
2.3 asbak.....	28
3. Installatie-instructies.....	28
4. Control.....	38
5. Eerste verwarming.....	39
6. Inbedrijfstelling	
6.1 Ventilatie.....	40
6.2 Vuurinwijding.....	40
6.3 Instructies tijdens de verbranding.....	40
6.4 Economische verwarming.....	42
6.5 Reinigen van het glas.....	42
7. Regelmatig onderhoud.....	43
8. Technische gegevens.....	44

1 Inleiding

1.1. Voorwoord

Gefeliciteerd met uw aankoop van deze moderne Becafire ECO insert. Met dit kwaliteitsproduct zult u jarenlang genieten van het plezier van het verwarmen, maar ook van het vlammenspel en de vriendelijke warmte van het vuur. Deze handleiding bevat informatie over zowel de installatie als het (milieuvriendelijke) gebruik van het apparaat. Daarnaast vindt u ook de technische gegevens van het apparaat, informatie over reserveonderdelen en instructies voor het oplossen van problemen. Lees de handleiding zorgvuldig door voordat u het apparaat in gebruik neemt. Wij raden u aan deze gebruiksaanwijzing op een veilige plaats te bewaren, zodat u de informatie bij de hand hebt.

1.2 veiligheids- en installatie-instructies

Beveiliging

Plaats geen brandbare voorwerpen binnen 120 cm van het stralingsbereik van het apparaat. Let op de kleding / ornamenten in de buurt van het apparaat.

Bij gebruik van uw insert wordt de buitenkant heet. Gebruik bij het bestellen van de openhaardcassette een handschoen of de bijgeleverde accessoires.

Bescherm jezelf en anderen (kinderen!) tegen brandwonden. Laat kinderen nooit alleen met een inzetstuk in gebruik.

Let op de kleding. Vooral synthetische kleding kan gemakkelijk vlam vatten en heftig verbranden.

Vermijd dat u zich in de buurt van het apparaat bevindt met ontvlambare materialen of vloeistoffen. Het werken met oplosmiddelen, lijm of soortgelijke materialen in de ruimte waar de insert zich bevindt, kan zeer gevaarlijk zijn.

- Vermijd schoorsteenbranden. Laat uw schoorsteen minstens 2 keer per jaar vegen, (1 voor het seizoen)(1 tijdens het seizoen), en vaker in geval van intensief gebruik. Vermijd overmatige roetvorming in de schoorsteen, dus brand nooit vers gezaagd hout, maar altijd schoon en droog hout. (vochtgehalte minder dan 20%)
- Gebruik de insert niet als barbecue, want dan ontstaat er een afzetting van (brandbaar) vet in het kanaal en versnelt de verstopping van het kanaal. Vermijd verstopping van het kanaal (vogelnesten, enz.) door een geschikte bout op de schoorsteen te plaatsen. (pet)

Installatie-instructies

Hout en houtbriketten kunnen in de inzet worden verbrand.
Houtskool kan niet worden verbrand in het inzetstuk.

Gebruik de insert NOOIT als afvalverbrandingsoven.

Lees ook de gebruiksaanwijzing voordat u het apparaat voor de eerste keer gebruikt. Er zijn een aantal extra punten waarmee rekening moet worden gehouden bij het voor de eerste keer verwarmen van het toestel, zie hoofdstuk 5.

Tijdens het transport kunnen onderdelen uit het apparaat zijn geglipt. Controleer of de deur goed werkt, of de stootplaat goed in de houders aan de bovenzijde van het toestel rust en of de lamellen tegen de muur rusten. Controleer of het rooster correct is aangebracht en of er geen vreemde voorwerpen in de asbak zitten.

Vermijd een overbelasting (wit vuur), bijv. door langdurige verbranding met primaire lucht (verbrandingsluchttoevoerlade volledig op +) of met te veel hout in één keer. Dit kan leiden tot oververhitting van de insert. Het verbrandingsrooster en de deflector kunnen beschadigd raken.

2. Installatie

2.1 inventaris

documenten	Handleiding
	beschermingshandschoen

2.2 Voorbereiding van de installatie

Controleer alle functies voordat u het installeert

- Controleer het opening en sluiting van de deur.



2.2 Verbrandingsluchtaanpassing.



- | | | |
|-----|--------------------------|---------------------|
| III | = 100% secondaire lucht | 100% primaire lucht |
| II | = 100 % secondaire lucht | 50% primaire lucht |
| I | = 50 % secondaire lucht | 0 % primaire lucht |
| O | = alles gesloten | |

2.3 Controleer of de asbak helemaal leeg is.



- Verwijder de documenten en de onderdelen bij de haard

3. Installatie-instructies

3.1 Een inzetstuk plaatsen.

Bij de installatie van een inzetstuk moeten de lokale en/of nationale brandveiligheidsvoorschriften in acht worden genomen. Raadpleeg in geval van twijfel de brandpreventiedienst van de plaatselijke brandweer, vooral bij installatie in een huis met brandbare muren en/of vloeren.

Het is niet toegestaan om meerdere units aan te sluiten op één rook- en brandkanaal.

3.2 Verbrandingskanaal

Als er geen verbrandingskanalen zijn, laat er dan alleen een installeren door een geautoriseerde specialist. Het verbrandingskanaal moet voldoen aan de plaatselijke voorschriften en is belangrijk omdat het bepalend is voor de goede werking van het toestel.

Enkele basisregels:

Een open brandkanaal is per definitie niet geschikt voor een gesloten toestel (d.w.z. een toestel met deuren).

Omdat een gesloten toestel veel minder (koude) lucht aanzuigt, zijn de verbrandingsgassen warmer. Zorg ervoor dat het kanaal geschikt is voor een apparaat dat kan worden afgesloten.

De schoorsteenopening moet ten minste 5 meter buiten het bovenste deel van de deuropening van het apparaat uitsteken.

De schoorsteen moet minimaal 40 cm uitsteken vanaf een hellend dak en minimaal 1,2 meter vanaf een plat dak. De schoorsteen moet dus opengaan in een drukvrije zone. Neem contact op met de plaatselijke schoorsteenveger voor een exacte bevestiging van de schoorsteenmond.

In principe zijn ellebogen niet toegestaan. De maximale doorbuiging van de getekende lijn is 45°.

Zowel de afmetingen als de constructie moeten voldoen aan gedetailleerde bouwnormen. De geautoriseerde specialist is hiervan op de hoogte.

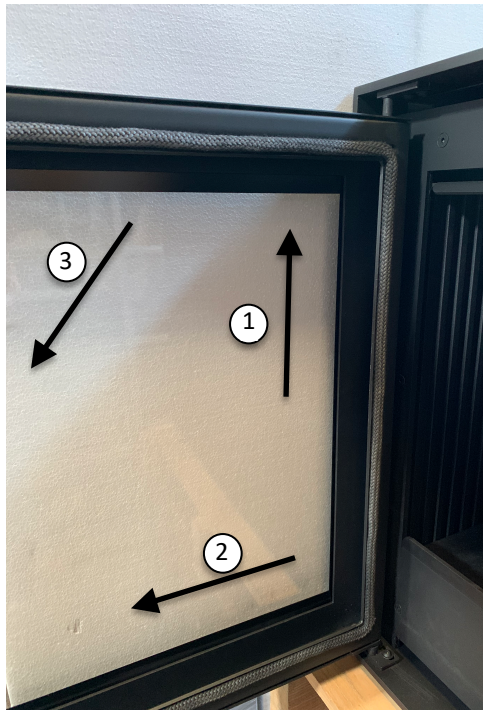
Neem contact op met uw brandverzekeraar, zodat uw polis conform blijft.

3.3 Opstellen

Een insert kan zowel in een nieuw te bouwen schoorsteen als in een bestaande open haard worden geplaatst. Tijdens de installatie moet zowel de brandveiligheid als de bedrijfsveiligheid worden gegarandeerd. De installateurs zijn hiervoor verantwoordelijk.

Algemene richtlijnen:

- Als er een houten balk boven de insert is, mag deze niet worden blootgesteld aan directe vuurstraling. Onder de ligger moet er een tussenruimte van minstens 8 cm zijn, met daaronder een isolatieplaatje.
- Gebruik altijd losse (witte) keramische isolatiewol. Bij verhitting geeft gebonden (geelachtig) materiaal, zoals glaswol en steenwol, een irritante geur af en veroorzaakt ongemak door rook en is ook niet geschikt voor hoge temperaturen.
- Vóór de installatie moet de deur worden verwijderd om te voorkomen dat het glas breekt.

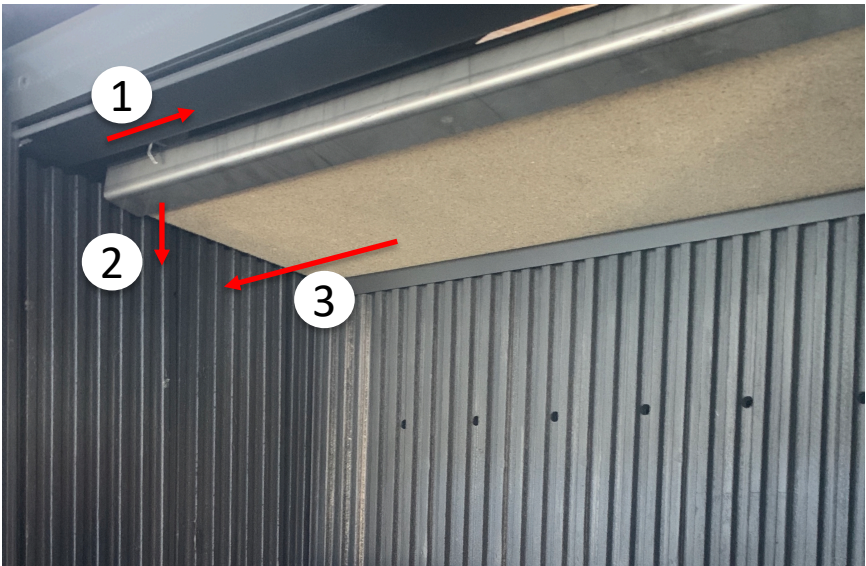


- Verwijderen van de vlambreker

Om het schoorsteenkanaal voor te bereiden op het vegen van de schoorsteen, voert u alle procedures in dit hoofdstuk uit.

Het verwijderen van de vlambreker,
1, verwijderen van de pin

2, Laat de vlambreker zakken en
die verwijderen van de toestel.



3.3.1. Ventilatie / ontluchting

Voor de insert wordt een onderscheid gemaakt tussen

- Verwarmingslucht
- Verbrandingslucht

De verwarmingslucht (convectielucht) is alleen bedoeld voor de warmteoverdracht van het apparaat naar de ruimte. Er zijn geen extra apparaten nodig. De lucht komt uit de kamer en blijft in de kamer.

Verbrandingslucht is nodig om de verbranding in stand te houden, waarbij de lucht uit de ruimte wordt gezogen door de natuurlijke trek van de schoorsteen.

De luchtinlaatopeningen bevinden zich onder de deur.

Bij het gebruik van het apparaat moet erop worden gelet dat de luchtinlaatopeningen niet worden geblokkeerd.

De toevoerleidingen liggen onder de deur.

Zorg bij gebruik van het apparaat voor voldoende toevoer van extra verse lucht, die niet kan worden afgesloten, die specifiek is voor de schoorsteen en die een doorsnede heeft van ten minste 50 cm².

Als de woning is uitgerust met een CMV (gecontroleerde mechanische ventilatie) die een onderdruk creëert in de ruimte waar het apparaat is geïnstalleerd, is het noodzakelijk om een buitenluchtaanzuiging te installeren.

Raadpleeg hiervoor altijd de installateur.

In woningen met een afzuigkap in gebruik moet deze in de laagste of uitstand staan.

Als de afzuigkap in werking blijft, moet deze in de laagste stand staan of buiten werking zijn,

zorgen voor extra ventilatie.

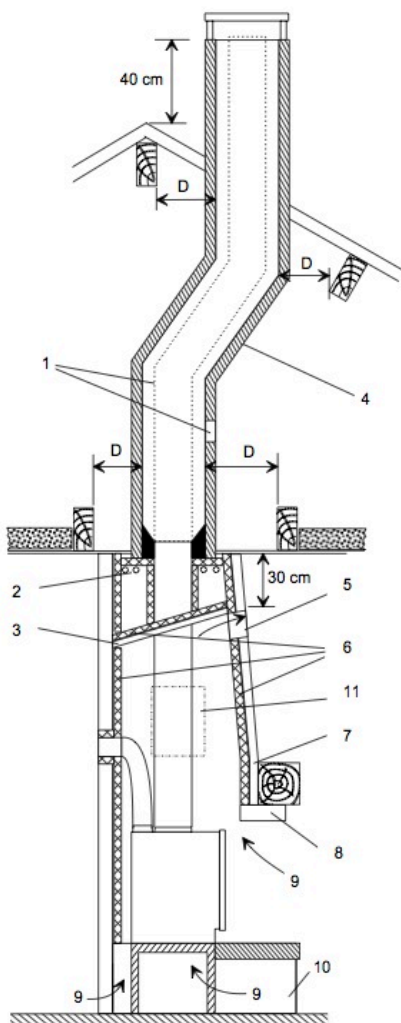
Dit voorkomt niet alleen een slechte verbranding, maar voorkomt ook dat de rookgassen uit het toestel de ruimte in gezogen worden.

3.3.2 Installatie in een bestaande schoorsteen

In alle installatieconfiguraties moet de haardplaat gemaakt zijn van onbrandbare materialen.

Als de schoorsteenwanden van brandbare materialen zijn gemaakt, moet de installatie worden uitgevoerd zoals beschreven op pagina 11.

In het geval van onbrandbare materialen is het aan te raden om een luchtruimte rond het apparaat te laten.



1 - Mogelijke buis met ontluchting wanneer de bestaande buis niet compatibel is.

2 - Drukontlastingsgaten om de ruimte tussen de deflector en het plafond te ventileren.

3 - Deflector om convectielucht te geleiden.

4 - Schoorsteenkanaal gemaakt van bushels of geïsoleerde metalen kanalen.

5 - Verspreidingsrooster voor warme lucht.

6 - Isolatie.

7 - Hood.

8 - Isolatie.

9 - Convectieluchtinlaat.

10 - Basis (of stam) goed geëgaliseerd en geventileerd op een stabiele en versterkte ondergrond.

11 - Inspectieluik (500 x 350 mm) voor toegang tot het aansluitkanaal, de tochtmoderator, de vacuümitlaten, enz.

D - Veiligheidsafstand minimaal 16 cm van de binnenste buiswand.

3.3.3 Installatie in een nieuwe schoorsteen

De afvoerleiding moet voldoen aan de geldende voorschriften.

Het rookkanaal mag niet op het toestel rusten.

Het moet uit de buurt worden gehouden van alle brandbare materialen (frame, houtwerk, lichte scheidingswanden, enz.).

Voorkom het vastlopen van het apparaat.

Controleer of de bewegende delen (demper, deur, enz.) goed werken om te voorkomen dat ze worden geblokkeerd door werkelementen (gips, cement, enz.).

De open haard mag pas voor het eerst in gebruik worden genomen wanneer

Vier weken later.

Aansluiting op de schoorsteen.

Het aansluitkanaal moet in overeenstemming zijn met de geldende voorschriften.

Het toestel wordt op het rookkanaal aangesloten met behulp van in de handel verkrijgbare rookkanalen die zijn goedgekeurd om de producten van de houtverbranding te weerstaan.

(bijv. roestvrij staal, geëmailleerd plaatstaal, enz.).

De diameter van de slang mag niet kleiner zijn dan de diameter van de sproeier van het apparaat.

Als dit het geval is, moet de reductie een diameter hebben die onmiddellijk kleiner is dan de diameter van de sproeier en moet deze zich bevinden op de voor zover mogelijk vanaf de aansluiting op het apparaat.

De verbinding kan worden gemaakt met een kanaal dat onder het plafond loopt of, met een elleboog, met een kanaal dat vanaf de vloer loopt.

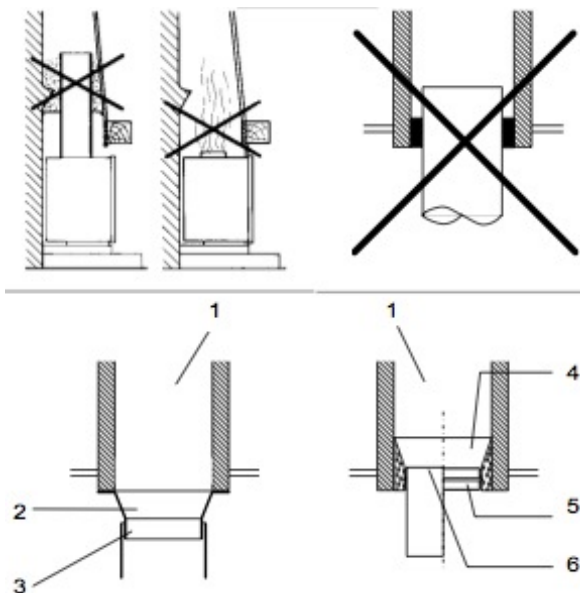
De verbindingspijp moet goed vastzitten aan het mondstuk van het apparaat en aan de afvoerpijp; voor woningen die zijn uitgerust met VMC (gecontroleerde mechanische ventilatie)

De verzegeling moet voorkomen dat de afzuiger rook uit het kanaal zuigt.

Zowel het verbindingskanaal als de eventuele tochtklep moeten zichtbaar, toegankelijk en veegbaar zijn.

Zorg voor een inspectieluik (500x350 mm) in de zuurkast voor toegang verlenen tot het verbindingskanaal.

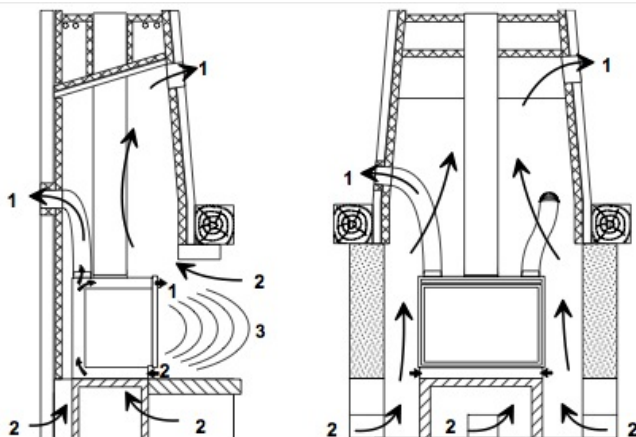
Verboden



- 1 - Schoorsteenpijp.
- 2 - Roestvrij stalen trechter.
- 3 - schoorsteenmantel is minstens 40 mm.
- 4 - Vuurvast materiaal in de vorm van een trechter.

- 5 - Verzegelde kraag.
- 6 - Kanaal steekt niet uit de kraag en de vergrendeling.

Werkingsprincipe



- 1 - Hete luchtafvoer van convectie.
- 2 - Frisse luchtinlaat van convectie.
- 3- Straling.

3.3.5. Aansluiting rookgasafvoer

Het toestel is voorzien van een afneembare bovenste rookgasafvoeraansluiting; Ø 180mm.

Deze aansluiting is geschikt voor de stalen kachelpijp, de (geïsoleerde) enkelwandige/dubbelwandige RVS schoorsteenbuis en de (geïsoleerde) RVS schoorsteenbuis.

of enkel/dubbelwandige flexibele roestvrijstalen ommanteling.

Na de installatie van het apparaat kan de aansluiting op het rookgaskanaal worden gemaakt.

Om de rookgasaansluiting te kunnen verwijderen, moet eerst de stootplaat worden verwijderd.

Voor de volgorde van de demontage zie pagina 15: "Bestelling voor het vervangen van het interieur van het apparaat".

3.3.5. Aansluiting rookgasafvoer

Het toestel is voorzien van een afneembare bovenste rookgasafvoeraansluiting; \varnothing 180 mm of \varnothing 150 mm.

Deze aansluiting is geschikt voor de stalen kachelpijp, de (geïsoleerde) enkel/dubbelwandige RVS rookgasafvoerbuïs of enkel/dubbelwandige flexibele roestvrijstalen ommanteling.

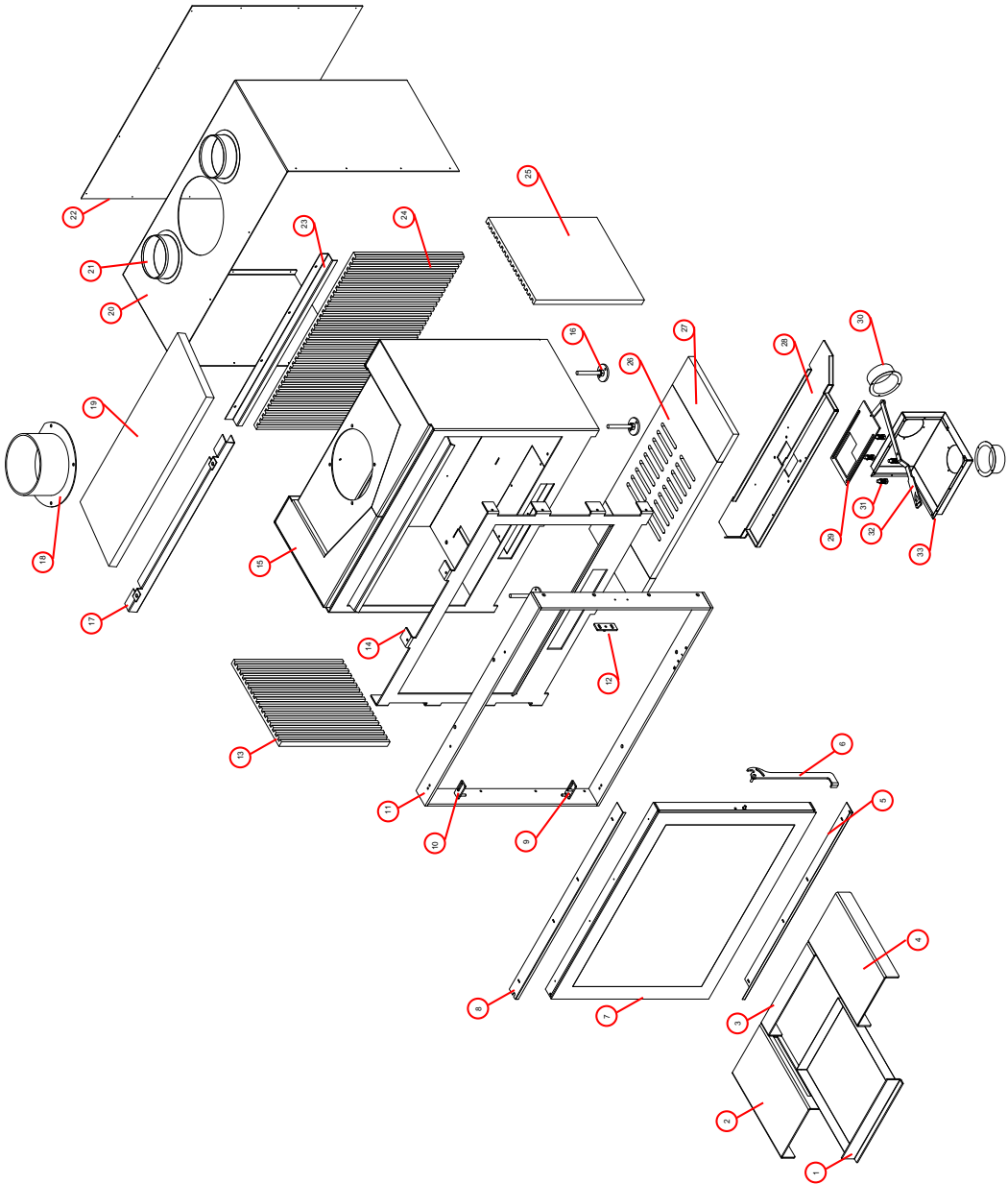
Na de installatie van het apparaat kan de aansluiting op het rookgaskanaal worden gemaakt.

Om de rookgasaansluiting te kunnen verwijderen, moet eerst de stootplaat worden verwijderd.

- Demonteer de bovenste rookgasafvoeraansluiting.



4. onderdelen.



5. Eerste opwarming

Na verwerking of opbouw goed laten drogen (**4 weken**).

Ondroogde wanden houden gemakkelijk allerlei soorten stof vast, zoals bijvoorbeeld mogelijke roetdeeltjes als het inzetstuk wordt ingeschakeld of de deur plotseling wordt geopend.

Stof dat doorbrandt wordt ook gemakkelijk vastgehouden door vochtige muren, bijvoorbeeld stof aan de buitenkant van het apparaat, maar ook stof op hete radiatoren, enz.

Zorg ervoor dat al het verpakkingsmateriaal, de stickers, enz. uit het apparaat worden verwijderd.

En dat alle stof

en al het puin van de installatiewerkzaamheden wordt verwijderd.

Controleer opnieuw of alle bewegende delen goed functioneren.

En als bijlagen zoals de deflector, latten, rooster, etc...

Neem de juiste positie in, ze kunnen tijdens de installatie zijn uitgegleden.

Het inzetstuk is bedekt met een hittebestendige lak.

Deze lak heeft de eigenschap dat hij alleen **bij hoge temperaturen uithardt**.

Daarom is het apparaat bij het uitpakken nog niet uitgehard.

Het is dus gemakkelijk te beschadigen.

Begin met het aansteken van het inzetstuk met een getemperd licht (zie hoofdstuk 6).

Verhoog dit licht geleidelijk gedurende ongeveer 2 uur tot het juiste vermogen is bereikt.

Verwarm het weer voor nog eens 2 tot 3 uur.

De lak is nu uitgehard en kan zonder schade worden aangeraakt.

Tijdens het uitharden zal er een vervelende geur/damp ontstaan,

Maar ongevaarlijk, ze komen naar buiten.

Zorg voor goede ventilatie. (open raam,...)

6. Inbedrijfstelling

6.1. Ventilatie

Voor de verbranding heb je lucht nodig. Zorg voor voldoende toevoer van verse lucht. Voor elke kilo hout die wordt verbrand (met gesloten toesteldeur) moet ca. 10 m³ - 15 m³ extra lucht worden toegevoerd! Daarom is een royale luchttoevoer nodig van buitenaf of via een andere ruimte of de gang.

Ventilatieopening: minimaal 50 cm².

6.2. Het starten

Tijdens het priming proces is de schoorsteen nog steeds koud en daardoor is de tocht beperkt.

Hierdoor wordt er ook weinig lucht aangezogen. Daarom moet de luchttoevoer worden ondersteund door het openen van de luchttoevoerlade. Gebruik voor het gronden dunne droge houtsoorten en voorstrijkmiddelen.

Open de deur de eerste 10 minuten zo breed als nodig is. Open de deur niet helemaal, want dan blijft het glas koud.

Als de deur gesloten is, condenseren de verbrandingsgassen op het glas en vormen zich roet. Om alleen het vuur te ontsteken, duwt u de luchttoevoerlade volledig naar de +.

6.3 Instructies tijdens de verbranding

Na ongeveer 10 minuten zal het vuur intens branden; het is nu toegestaan om een paar grotere blokken toe te voegen.

En sluit de deur.

De luchttoevoer voor de verdere verbranding kan worden aangepast met de luchttoevoerlade. Zorg ervoor dat het vuur rustig brandt.

NB: Laat de luchttoevoerlade naast de ontstekingsprocedure in de middelste stand staan voor een optimale verbranding. In dit geval is de verwarming veel schoner en is het rendement veel beter (meer warmte en minder vaak bijvullen).

Gebruik van het apparaat

Het apparaat is geschikt voor periodiek gebruik.

De open haard mag alleen worden geïnstalleerd in een ruimte waar hij moet worden geïnstalleerd, de technische constructie en de activiteit vormen geen gevaar voor de goede werking ervan.

Ventilatie

Zorg bij het verwarmen van de haard voor een goede ventilatie.

De verbrandingslucht wordt immers onttrokken aan de ruimte waar het toestel is opgesteld.

Vervanging van onderdelen

Bij het vervangen van onderdelen mogen alleen originele onderdelen worden gebruikt. De garantie is niet meer geldig als er niet-originele onderdelen worden gebruikt.

Wijziging

Wijzigingen aan het apparaat zijn niet toegestaan.

De garantie is niet meer geldig in geval van enige vorm van wijziging.

6.4. Economische verwarming

Met hout wordt de meest ecologische en ook de meest economische verwarming gedaan met een warm maar rustig vuur. De as moet langzaam branden met een rood-oranje kleur en zeker niet intens branden als een smidsvuur. Zo'n brand brandt snel en hevig, dus er is niet genoeg tijd voor een volledige verbranding.

Optimale verwarming:

Verwarming met de deur dicht. Dit resulteert in een heter vuur en dus een betere verbranding.

Zorg ervoor dat de brandstof droog en schoon is (zoals nader beschreven in hoofdstuk 8).

Zorg ervoor dat de brandstoflaag homogeen is en dat het vuur gemakkelijk van lucht wordt voorzien. Plaats de blokken zo dat ze goed verdeeld zijn, horizontaal op de aslaag, gescheiden van elkaar en enkele centimeters van de wanden.

6.5. Schoonmaken van het glas

Na enkele uren verwarmen kan er zich een lichte afzetting hebben gevormd aan de binnenkant van het glas. Nadat de vuurkist is afgekoeld, verwijdert u deze aanslag met een glas- of keramische kookplatreiniger voor de open haard.
! Maak het glas nooit schoon als het nog warm is.

7. Onderhoud

Asbak legen	Zo vaak als nodig is (alles hangt af van de kwaliteit van het hout).
Schoonmaken van het glas	Zoals vereist.
Deur/asbakafdichtingen	: Jaarlijkse controle en eventueel vervanging.
Schoorsteenvegen	2 x per jaar, (1 voor het seizoen) (1 tijdens het seizoen).
Openhaard latten	Controleer elk jaar - indien nodig de latten reinigen met een penseel Eventueel vervangen van de platen
Rooster	: Jaarlijks controleren of het is in goede staat.
Laden/klemmen	: Jaarlijks controleren op de goede werking.
Convectiekanalen	: Elk jaar schoonmaken.
Lak	Elk jaar, eventueel herbewerking met een Becafire-lak die bestand is tegen hitte.
Onderdelen	: Hulpstukken voor vervanging of als toebehoren beschikbaar zijn met Becafire. Gebruik alleen originele onderdelen
Veranderingen	Veranderingen in de woning zijn alleen Niet toegestaan.

8. Technische gegevens

Verbranding:

Gemeten volgens	EN 13229 : 2001 et EN 13229 – A2 : 2004
Verbranding	hout
Vermogen	7,6 KW
Rendement	75 %
Schoorsteentrek	12 PA
Aansluiting	Ø 180 mm
gewicht 60 / 70 / 80 / 90 / 100	125kg / 138kg / 144kg / 156kg / 172kg

Binnenafwerking

Lamellen	Gietijzer
achterwand	Gietijzer
mantel	Metaal
Vlambreker	Vermiculiet
Grille	Gietijzer

Luchtvoorziening	Minimum 50cm ²
------------------	---------------------------

EN

User Manuel

BECATRANS

This document must be given to the end user
This manuel is applicable for the Becatrans



Summary

Page

1. Introduction	
1.1 Foreword.....	47
1.2 Security.....	47
2. Installation.....	49
2.2 Combustion air control.....	50
2.3 ashtray.....	50
3. Installation instructions.....	51
4. Insert control.....	60
5. First heater.....	61
6. Commissioning	
6.1 Ventilation.....	62
6.2 Fire Initiation.....	62
6.3 Instructions during combustion.....	62
6.4 Economical heating.....	64
6.5 Cleaning the glass.....	64
7. Regular maintenance.....	65
8. Technical data.....	66

1 Introduction

1.1. Foreword

Congratulations on your purchase of this modern Becafire ECO insert. With this quality product, you will enjoy the pleasure of heating for years to come, as well as the play of flames and the friendly warmth of the fire.

These instructions contain information on both the installation and the (environmentally friendly) use of the appliance. In addition, you will also find the technical data of the appliance, information on spare parts and instructions on how to remedy any malfunctions.

Please read the manual carefully before putting the unit into operation.

To keep the information at hand, we recommend that you keep this manual carefully.

1.2 safety and installation instructions

Security

Do not place flammable objects within 120 cm of the radiation range of the device. Pay attention to clothing / ornaments in the vicinity of the unit.

When using your insert, the outside becomes hot. When ordering the fireplace insert, use a glove or the accessories supplied.

Protect yourself and others (children!) from burns. Never leave children alone with an insert in use.

Pay attention to clothing. Synthetic clothing in particular can easily catch fire and burn violently.

Avoid being near the unit with flammable materials or liquids. Working with solvents, glues or similar products in the room where the insert is located can be very dangerous.

Avoid chimney fires. Have your chimney swept at least 2 times a year, (1 before the season)(1 during the season), and more often in case of intensive use. Avoid excessive soot formation in the flue, so never burn freshly cut wood, but always clean and dry wood. (moisture content less than 20%)

Do not use the insert as a barbecue, as this will cause the formation of a (flammable) fat deposit in the canal and accelerate the clogging of the canal. Avoid clogging the channel (bird's nests, etc.) by placing a suitable bolt on the chimney. (cap)

Installation Instructions

Wood and wood briquettes can be burned in the insert.
Charcoal cannot be burned in the insert.

NEVER use the insert as a waste incinerator.

Before using the appliance for the first time, please read the operating instructions. During the first heating, you have to take into account several additional elements, see chapter 5.

During transport, parts in the appliance may have slipped. Check that the door is working properly, that the baffle plate is correctly seated in the brackets at the top of the appliance and that the slats are resting firmly against the wall. Check that the grate is correctly positioned and that there are no foreign objects in the ashtray.

Avoid an overload (white fire), e.g. due to prolonged combustion with primary air (combustion air supply drawer fully pushed to +) or with too much wood at one time. This can lead to overheating of the insert. The combustion grate and deflector could be damaged.

2. Installation

2.1 inventory

Documentation set	Manual warranty
Attributs	glove

2.2 Preparation for installation

- Check all functions of the insert before installing it.

Check the opening and closing of the door.



2.2 Check the operation of the drawer for combustion air adjustment.



- III = 100% air secondary 100% air primary
- II = 100 % air secondary 50% air primary
- I = 50 % air secondary 0 % air primary
- O = All close

2.3 Check if the ashtray is completely empty.



- Remove documents and book parts with the fireplace. Let a specialist check if the installation space and chimney are suitable, the installation space must not be damaged.
- The insert can only be installed in a "clean" chimney that is built in accordance with current guidelines.

3. Installation instructions

3.1 Inserting an insert.

When installing an insert, local and/or national fire safety regulations must be observed. In case of doubt, consult the fire prevention department of the local fire department, especially when installing in a house with flammable walls and/or floors.

It is not permitted to connect several appliances to a single smoke/fire duct.

3.2 Combustion channel

If there are no combustion ducts, have one installed only by an authorized specialist. The combustion channel must comply with local regulations and is important as it is decisive for the proper functioning of the appliance.

Some basic rules:

An open fire channel is by definition not suitable for a closed appliance (i.e. an appliance with doors).

Since a closed appliance draws in much less (cold) air, the combustion gases are hotter. Make sure that the channel is suitable for an appliance that can be closed. The chimney opening must extend at least 5 meters beyond the upper part of the appliance door opening.

The chimney must protrude a minimum of 40cm from a sloping roof and a minimum of 1.2 meters from a flat roof. The chimney must therefore open into a pressure-free zone. Contact the local chimney sweep for the exact fixing of the chimney mouth.

In principle, elbows are not permitted. The maximum deflection of the drawn line is 45°.

Both dimensions and construction must meet detailed construction standards. The certified specialist is aware of these.

Contact your fire insurance company so that your policy remains compliant.

3.3 Setting up

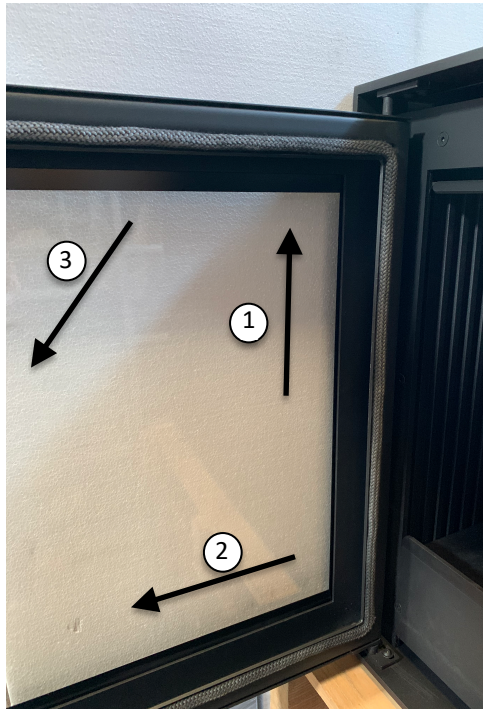
An insert can be installed in a new chimney to be built as well as in an existing open fire. During installation, both fire and operational safety must be guaranteed. Installers are responsible for this.

General guidelines:

If there is a wood beam above the insert, it must not receive direct fire radiation. Under the beam there must be a gap of at least 8cm, with an insulation plate underneath.

Always use free (white) ceramic insulation wool. When heating, bound (yellowish) material, such as glass wool and rock wool, gives off an irritating smell and causes discomfort through smoke and is not suitable for high temperatures.

Before installation, remove the door in order to avoid breaking the glass.

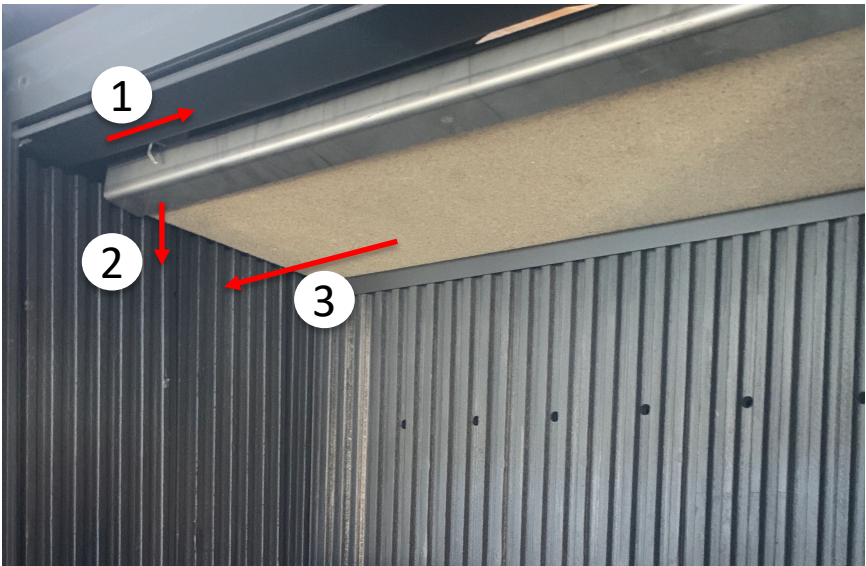


Removal of the deflector

To prepare the chimney flue for chimney sweeping, perform all the procedures in this section.

Removal of the deflector,
1, Disassembly of the pin

2, Lower the deflector and
remove it from the unit



3.3.1. Ventilation / venting

For the insert, a distinction is made between

Heating air

Combustion air

The heating air (convection air) is only intended for heat transfer from the appliance to the room. No additional devices are required. The air comes from the room and stays in the room.

Combustion air is needed to maintain combustion, as the air is drawn out of the room through the natural draft of the chimney.

The air intake openings are located under the door.

When using the appliance, care must be taken to ensure that the air inlet openings are not blocked.

The supply lines are located under the door.

When using the appliance, make sure that there is a sufficient supply of additional fresh air, which cannot be shut off, that is specific to the chimney and has a cross-section of at least 50 cm².

If the house is equipped with a CMV (controlled mechanical ventilation) that causes a vacuum in the room where the unit is installed, it is necessary to install an outside air intake.

To do so, always consult the installer.

In homes with an exhaust hood in use, it must be in the lowest or off position. If the extractor hood remains in operation, it must be in the lowest position or out of order, provide additional ventilation.

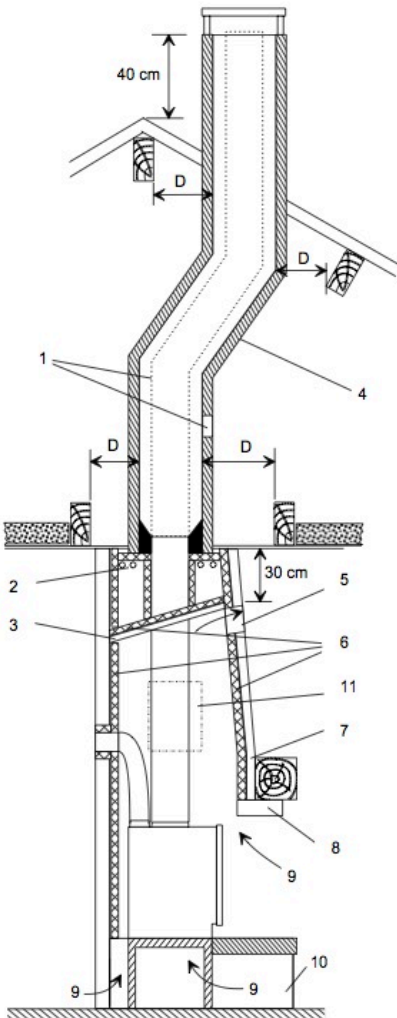
This not only prevents poor combustion, but also prevents the flue gases from being sucked out of the appliance into the room.

3.3.2 Installation in an Existing Chimney

In all installation configurations the hearth plate must be made of non-combustible materials.

If the chimney walls are made of combustible materials, the installation must be done as described on page 11.

In the case of non-combustible materials, it is recommended that an air space be left around the appliance.



1 - Possible tubing with vent when the existing conduit is not compatible.

2 - Decompression holes to ventilate the space between deflector and ceiling.

3 - Deflector to guide convection air.

4 - Flue flue made of bushels or insulated metal ductwork.

5 - Warm air diffusion grille.

6 - Insulation.

7 - Hood.

8 - Insulation.

9 - Convection air intake.

10 - Base (or log) well leveled and ventilated on stable and reinforced ground.

11 - Access hatch (500 x 350 mm) for access to the connecting duct, draught moderator, vacuum outlets, etc...

D - Safety distance at least 16 cm from the inside wall of the pipe.

3.3.3 Installation in a chimney to be constructed

The exhaust duct must comply with the regulations in force.

The flue pipe must not rest on the appliance.

It must be kept away from any flammable material (frame, woodwork, light partitions, etc.).

Avoid jamming the appliance.

Check that the moving parts (damper, door, etc.) are working properly to prevent them from being blocked by the installation elements (plaster, cement, etc.).

The fireplace can only be put into operation for the first time when
4 weeks later.

Connection to the flue.

The connection flue must be made in accordance with the regulations in force.

The appliance will be connected to the flue using commercially available flue pipes approved to withstand the products of wood combustion.

(example: stainless steel, enamelled sheet metal...).

The diameter of the hose must not be smaller than the diameter of the nozzle.

If this is the case, the reduction must be immediately smaller than the diameter of the nozzle and must be located on the
as far as possible from the connection to the device.

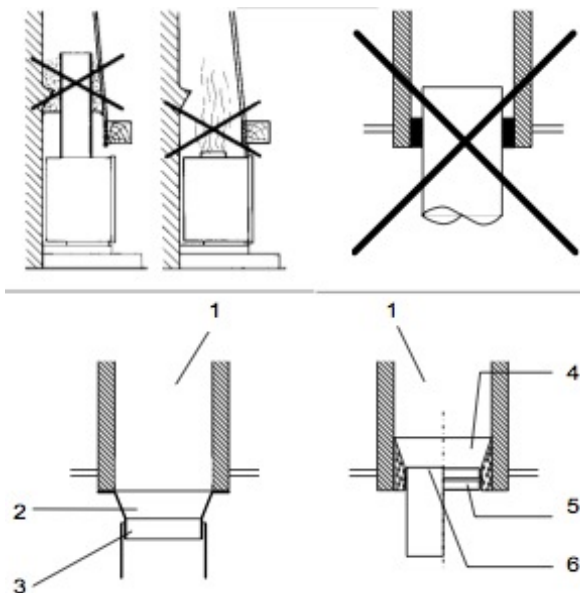
The connection can be made either to a duct that runs under the ceiling or, with an elbow, to a duct that runs from the floor.

The connection pipe must be tightly fitted to the unit's nozzle and the exhaust pipe; for homes equipped with a VMC (controlled mechanical ventilation)
The seal must prevent the extractor from drawing fumes out of the duct.

The connecting duct and any draft damper must be visible, accessible and cleanable.

Provide an inspection hatch (500x350 mm) in the fume hood for
allow access to the connecting duct.

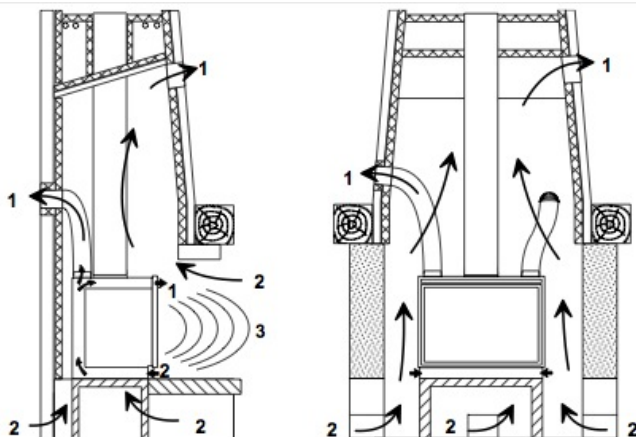
Prohibited



- 1 - Flue pipe.
- 2 - Stainless steel funnel.
- 3 - flue socket is at least equal to 40mm.
- 4 - Refractory material shaped like a funnel.

- 5 - Sealed collar.
- 6 - Duct does not protrude the collar and the interlocking.

Principle of operation



- 1 - Hot air outlet of convection.
- 2 - Fresh air inlet from convection.
- 3- Radiation.

3.3.5. Flue gas evacuation connection

The appliance is equipped with a removable upper flue gas outlet connection; \varnothing 180mm.

This connection is suitable for the steel stovepipe, the (insulated) single/double-walled stainless steel flue pipe or single/double-walled flexible stainless steel sheathing.

After installation of the unit, the connection to the flue gas duct can be made.

In order to be able to remove the flue gas connection, the baffle plate must first be removed.

For the disassembly order, see page 15: "Order for replacement of the interior of the unit".

3.3.5. Flue gas evacuation connection

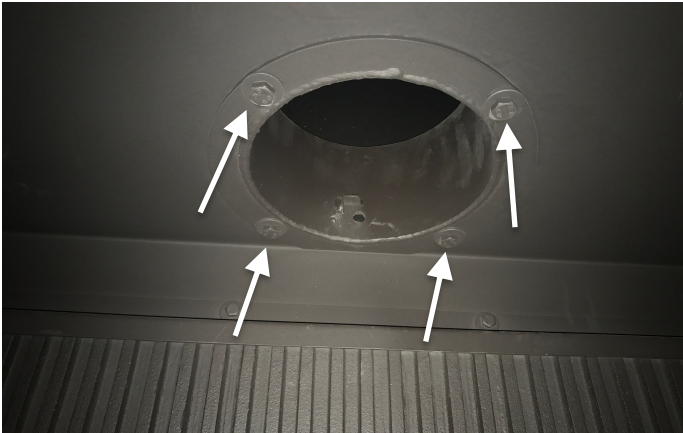
The appliance is equipped with a removable upper flue gas outlet connection; \varnothing 180 mm or \varnothing 150 mm.

This connection is suitable for the steel stove pipe, the (insulated) single/double-walled stainless steel flue pipe or single/double-walled flexible stainless steel sheathing.

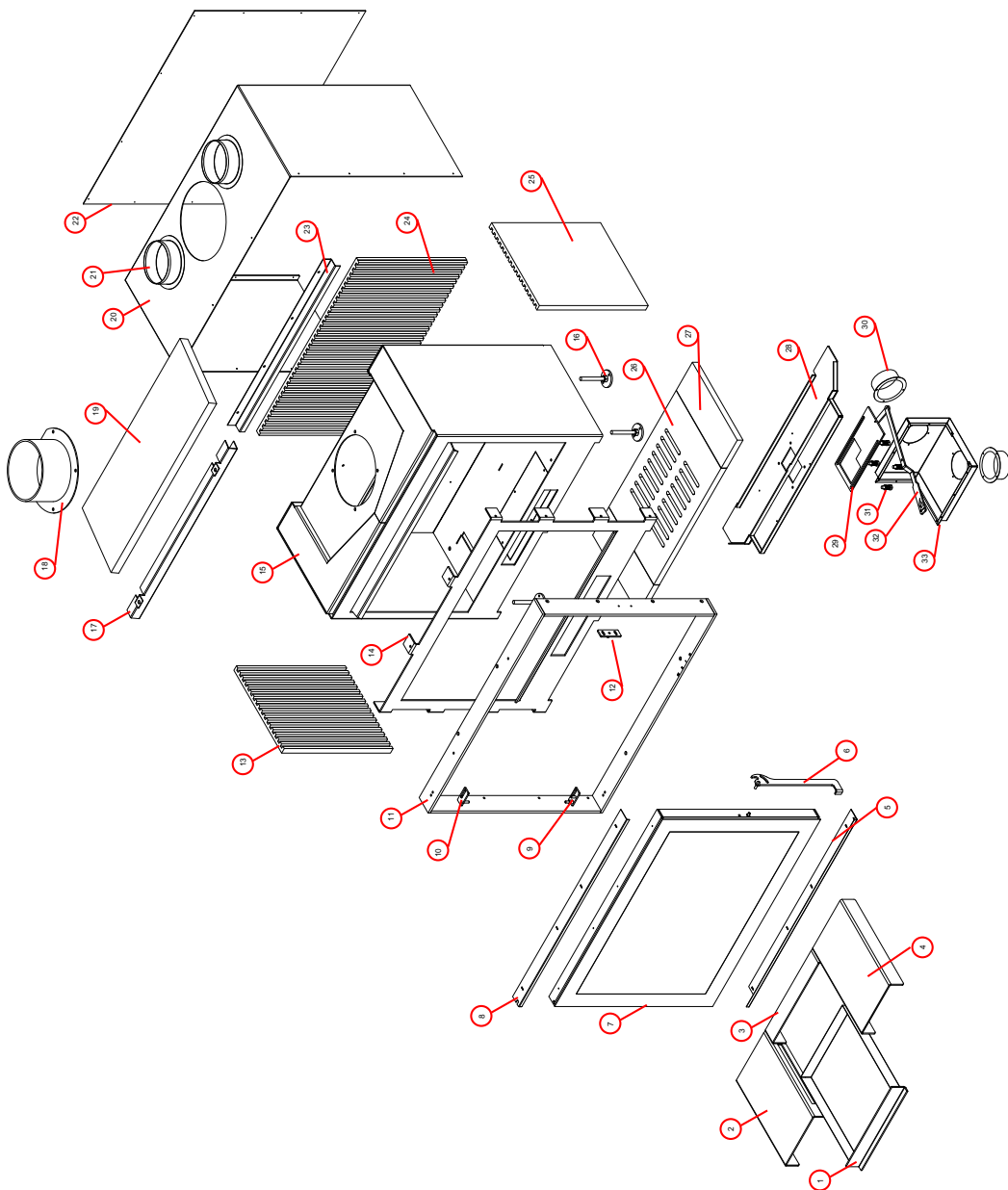
After installation of the unit, the connection to the flue gas duct can be made.

In order to be able to remove the flue gas connection, the baffle plate must first be removed.

Dismantle the upper flue gas outlet connection.



4. Control of the insert



5. First warm-up

After processing or construction, allow to dry well (4 weeks).

Undried walls easily retain all kinds of dust, such as possible soot particles when lighting the insert or suddenly opening the door, for example.

Dusts that burn out are also easily retained by damp walls, e.g. dust on the outside of the unit, but also dust on hot radiators, etc.

Make sure that all packaging material, stickers, etc., are removed.

And that all dust

and all debris from the installation work is removed.

Recheck that all moving parts are functioning properly.

And if attachments such as the deflector, slats, grille, etc...

Occupy the correct position, they may have slipped during installation.

The insert is covered with a heat-resistant lacquer.

This lacquer has the property of **hardening only at high temperatures**.

Therefore, when unpacking, the unit is not yet hardened.

It is therefore easily damaged.

Start by lighting the insert with a tempered fire (see Chapter 6).

Gradually increase this light for about 2 hours until the correct power is reached.

Heat for another 2-3 hours.

The lacquer is now hardened and can be touched without damage.

During the hardening process, there may be some annoying odours/vapours,

But inoffensive, they are harmless.

Ensure good ventilation. (open window,...)

6. Commissioning

6.1. Ventilation

Air is needed for combustion. Make sure there is a sufficient supply of fresh air. For each kilo of wood burned (with the appliance door closed), about 10 m³ - 15 m³ of additional air is needed! Therefore, a generous air supply is required from the outside or from another room or from the corridor.

Ventilation opening: minimum 50 cm².

6.2. Starting the fire

During the priming process, the chimney is still cold and therefore the draft is restricted.

Consequently, little air is also drawn in. Therefore, the air supply must be assisted by opening the air supply drawer. For priming, use thin dry wood and priming blocks.

During the first 10 minutes, open the door as wide as necessary. Do not open the door fully, as the glass will then remain cold.

When closing the door, the combustion gases condense on the glass and soot forms. Only for lighting the fire, push the air supply drawer fully to the +.

6.3 Instructions during combustion

After about 10 minutes, the fire will burn intensely; it is now allowed to add a few larger blocks.

And close the door.

The air supply for further combustion can be adjusted with the air supply drawer. Make sure that the fire burns calmly.

NB: Apart from the ignition procedure you leave the air supply drawer in the middle position for optimal combustion. In this case, the heating is much cleaner and its efficiency is much better (more heat and less frequent topping up).

Use of the device

The device is suitable for periodic use.

The fireplace should only be installed in a room where it is to be installed, the technical construction and the activity do not present any danger for its correct operation.

Ventilation

When heating the fireplace, ensure proper ventilation.

After all, the combustion air is taken from the room where the appliance is installed.

Replacing parts

When replacing parts, only original parts should be used. The warranty is no longer valid if non-original parts are used.

Modification

Modifications to the unit are not permitted.

The warranty is no longer valid in the event of modifications of any kind.

Continuous heating with the primary air open (the combustion air supply drawer is completely in the position: "+" (air through the grate) causes a bright white blaze which can cause damage to the grate and other parts of the fireplace.

6.4. Economical heating

With wood, the most ecological and also the most economical heating is done with a warm but quiet fire. The ash should burn slowly with a red-orange color and certainly not burn intensely like a forge fire. Such a fire burns quickly and intensely, so there is not enough time for complete combustion.

Optimal heating:

Heat with the door closed. This results in a hotter fire and therefore better combustion.

Make sure that the fuel is dry and clean (as described in more detail in Chapter 8).

Make sure that the fuel layer is homogeneous and also that the fire is easily supplied with air. Place the blocks in a well-distributed, horizontal position on the ash layer, separated from each other and within a few centimetres of the walls.

6.5. Cleaning the glass

After several hours of heating, a slight deposit may have formed on the inside of the glass. After cooling down the furnace, remove this deposit with a cleaner for firebox glass or ceramic cooktops.

! Never clean the glass pane unless it is still warm.

7. Maintenance

Ashtray emptying	As often as needed (all will depend on the quality of the wood).
Cleaning the glass	: According to the needs.
Door/ashtray seals	: Annual control and eventually replacement.
Chimney sweeping	: 2 x per year, (1 before the season) (1 during the season).
Fireplace slats	: Check every year - if necessary clean the slats with a hand brush Possibly replace the plates
Grid	: Check each year whether it is in good condition.
Drawers/clamps	Check every year on the good functioning.
Convection channels	Clean every year.
Lacquer	: Each year, possibly reprocess with a Becafire lacquer resistant to the heat.
Parts	Replacement inserts for replacement or as accessories are available with Becafire. Use only original parts
Modifications	: Changes to the home are not Not allowed.

8. Technical specifications

Combustion:

Measured according to	EN 13229 : 2001 et EN 13229 – A2 : 2004
Combustion	Wood
Rated power	7,6 KW
Performance	75 %
Chimney draught	12PA
Flue gas connection	Ø 180 mm
Weight 60 / 70 / 80 / 90 / 100	125kg / 138kg / 144kg / 156kg / 172kg

Interior

Slats	Cast iron
Background	Cast iron
Inner coat	metal)
deflector	vermiculite.
grid	Cast iron

Air supply for the combustion Minimum 50 cm2 opening

DE PANNE (Belgium)

Administration

Zwartenhoekstraat 2

B-8660 De Panne

E : becafire@bernard-cailliau.be

